

# VITODENS 050-W

## Газов стенов кондензен котел

### 3,2 до 32 kW



**Vitodens 050-W**

**Тип B0KA, B0NA**

**За свързване към общ комин Тип B0KA-M**

**Газов стенов кондензен котел**

- LED Touch-дисплей за лесно и комфортно обслужване
- Модулираща цилиндрична горелка Matrix-Plus и топлообменник Inox-Radial от неръждаема стомана
- с интегриран мембранен разширителен съд.

**За работа с метан или пропан**

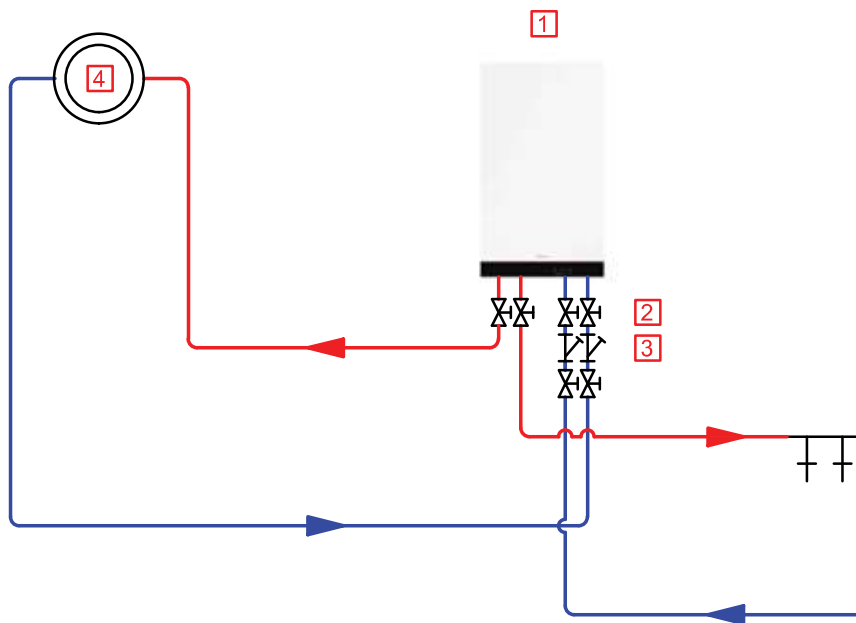
**Допустимо работно налягане 3 bar**

- Клас на енергийна ефективност A
- Коефициент на сезонна енергийна ефективност до 92 %
- Обхват на модулация до 1:10
- Ефективен и с дълъг живот благодарение на топлообменник Inox-Radial от неръждаема стомана
- Електронно регулиране на горивния процес Lambda Pro
- Високоэффективна помпа
- Лесно обслужване, осигурено от монохромнен дисплей с графични индикации и текстово меню
- Вграден WiFi комуникационен модул за дистанционно управление и диагностика

# VITODENS 050-W

## Примерни схеми

### Инсталация с двуконтурен котел

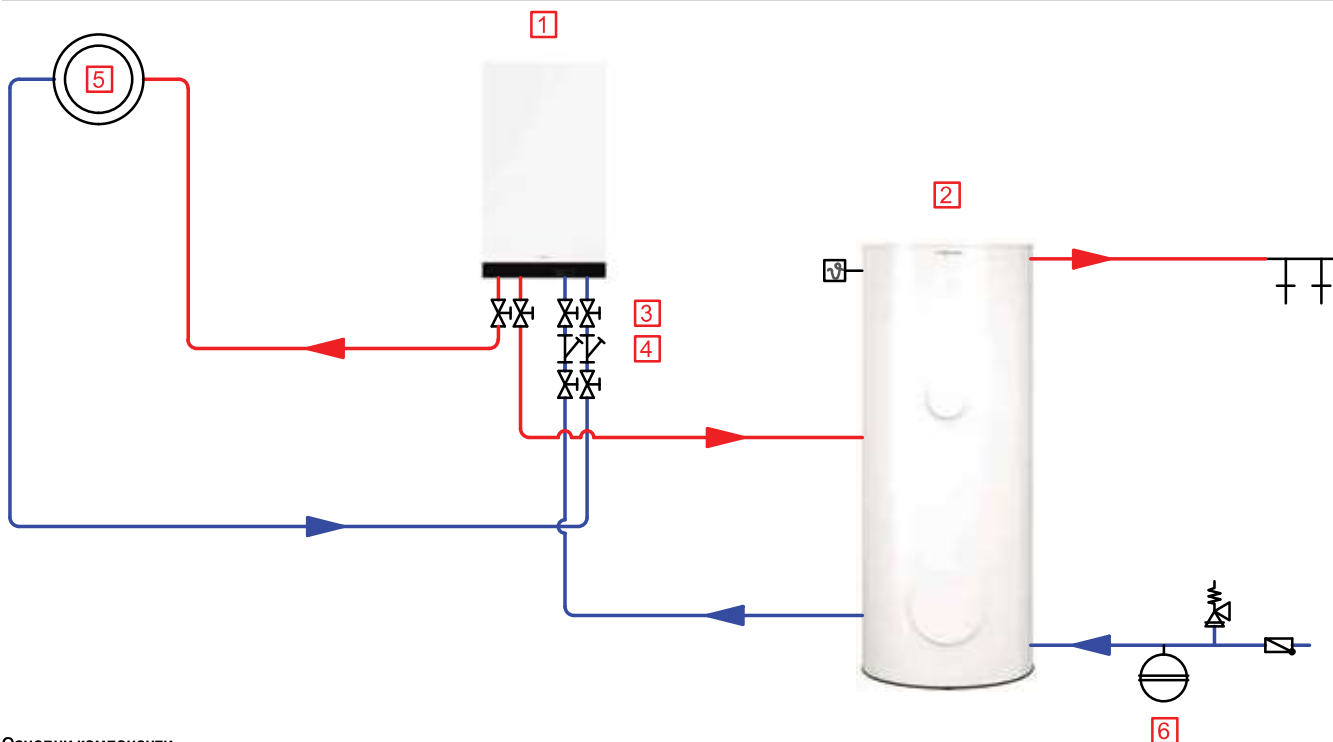


#### Основни компоненти

- 1. Котел Vitodens 050-W, двуконтурен
- 2. Кран

- 3. Филтър
- 4. Отоплителен кръг директен

### Инсталация с едноконтурен котел



#### Основни компоненти

- 1. Котел Vitodens 050-W, едноконтурен
- 2. Бойлер
- 3. Кран

- 4. Филтър
- 5. Отоплителен кръг директен
- 6. Разширителен съд

# VITODENS 050-W, 3,2 до 25 kW

Номинална мощност kW	50/30°C 80/60°C	3,2 – 19,0 2,9 – 17,0	3,2 – 25,0 2,9 – 22,5	3,2 – 32,0 2,9 – 29,3	Мат.гр. W1
<b>Двуконтурни котли</b>		Z024809	Z024810	Z028732	Арт.№ лева евро
■ котел Vitodens 050-W и техническа документация		3.180,-	3.223,-	3.264,-	
■ димоходен комплект, хоризонтален, коаксиален 60/100 мм, коляно 90° и преход през стена		1.626,-	1.648,-	1.669,-	
		< A >	< A >	< A >	
		< A >	< A >	< A >	
<b>Едноконтурни котли</b>		Z031852	Z031853	-	Арт.№ лева евро
■ котел Vitodens 050-W и техническа документация		3.086,-	3.114,-	-	
■ димоходен комплект, хоризонтален, коаксиален 60/100 мм, коляно 90° и преход през стена		1.578,-	1.592,-	-	
■ температурен сензор за бойлер		< A >	< A >	-	

Номинална мощност kW	50/30°C 80/60°C		7,0 – 25,0 6,3 – 22,5		Мат.гр. W1
<b>Двуконтурни котли</b>			Z031854		Арт.№ лева евро
<b>За свързване към общ комин</b>		-	3.190,-	-	
■ котел Vitodens 050-W и техническа документация		-	1.631,-	-	
■ защита обратен поток DN 60			< A >		
			< A >		
<b>Уредите могат да работят само на метан.</b>					

Технически данни					
Коефициент на ефективност		до 98 (Hs)	до 98 (Hs)	до 98 (Hs)	%
Размери (Дълбочина x Ширина x Височина)		300 x 400 x 700			mm
Тегло (едноконтурен/двуконтурен)		35	35	37	kg
Разход при макс. натоварване (двуконтурен)					
Метан	1,88	2,48	3,69		m³/h
Пропан	1,4	1,83	2,71		m³/h
Производство на БГВ (двуконтурен) при ΔT = 30 K (съгласно EN 13203-1)	12,0	14,0	16,14		l/min

Принадлежности					Мат.гр. XF
<b>Защита обратен поток DN 60</b>				7975938	Арт.№ лева евро
				196,-	
				100,-	Мат.гр. WZ
<b>Външен температурен сензор</b>				ZK04306	Арт.№ лева евро
				164,-	
				84,-	
<b>Температурен сензор за бойлер</b>				7834621	Арт.№ лева евро
				55,-	
				28,-	
<b>Комплект арматури едноконтурен котел</b>				ZK05673	Арт.№ лева евро
				307,-	
				157,-	
<b>Комплект арматури двуконтурен котел</b>				ZK05672	Арт.№ лева евро
				366,-	
				187,-	
<b>Хидравличен разделител, тип Q70, до 3 m³/h</b>				ZK03679	Арт.№ лева евро
				724,-	
				370,-	
<b>Конзоли за степен монтаж за разделител Q70</b>				ZK03682	Арт.№ лева евро
				178,-	
				91,-	
<b>Хидравличен разделител, тип Q80, до 4,5 m³/h</b>				ZK03680	Арт.№ лева евро
				913,-	
				467,-	
<b>Конзоли за степен монтаж за разделител Q80</b>				ZK03683	Арт.№ лева евро
				211,-	
				108,-	

## Указание!

- ▶ Дистанционни управления стр. 8
- ▶ Димоходни системи стр. 32



- Газов степен кондензен котел за отопление и битова гореща вода, двуконтурен (с вграден топлообменник за БГВ)
- Модулация до 1:10
- Коефициент на ефективност до 98% (Hs)
- Интегриран мембранен разширителен съд
- Теплообменник Inox-Radial от неръждаема стомана – за надеждна и високоефективна работа с пълноценно използване на топлината от кондензата
- Вентилатор с регулиране на оборотите за тиха и енергоспестяваща работа
- Модулираща Matrix горелка с Lambda Pro
- Високоефективна помпа
- Вграден WiFi комуникационен модул за интернет връзка

## 10 години гаранция

на всички топлообменници от неръждаема стомана за кондензни котли до 150 kW

### Условия:

Сключен договор за профилактика със сервисна фирма

# VITODENS 050-W

## Дистанционни управления



ViCare-приложението предлага нови възможности за управление на уредите през интернет. Благодарение на графичната визуализация на ViCare, управлението на отоплителната инсталация става вече съвсем интуитивно.

Дистанционни управления		Мат.гр. XF
<p><b>Vitotrol 100-E</b>                      Безжичен стаен програматор:</p> <ul style="list-style-type: none"> <li>■ Дисплей с подсветка за показния на стайна температура, час и работно състояние на котела</li> <li>■ Настройка на седмични програми за отопление и БГВ</li> <li>■ Определяне на зададената стойност на температура на питейната вода , както и до 3 зададени стойности на стайната температура</li> <li>■ Криптирана 2.4 GHz връзка с котела и възможност за получаване на автоматични актуализации</li> <li>■ Лесна инсталация без проводници и захранване</li> </ul>	7968153 <b>634,-</b> <b>324,-</b>	Арт.№ лева евро
<p><b>ViCare Климатичен сензор</b>                      за управление на котел Vitodens 050-W тип B0KA/B0HA, модулиращ, по стайна температура</p>	7377959 <b>272,-</b> <b>139,-</b>	Арт.№ лева евро Мат.гр. W

 **Made in  
Germany**

# VITODENS 100-W

## Газов стенов кондензен котел

### 3,2 до 32 kW



 | H2 READY

**Vitodens 100-W**

**Тип В1НГ, В1КГ**

**За свързване към общ комин Тип В1НГ-М, В1КГ-М**

**Газов стенов кондензен котел,**

- С монохромен 3,5-инчов дисплей за лесно и комфортно обслужване
- Последно поколение модулираща цилиндрична горелка Matrix-Plus и топлообменник Inox-Radial от неръждаема стомана
- с интегриран мембранен разширителен съд.

**За работа с метан или пропан**

**Допустимо работно налягане 3 bar**

- Клас на енергийна ефективност А
- Коефициент на сезонна ефективност до 94 %
- Обхват на модулация 1:10
- Ефективен и с дълъг живот благодарение на топлообменник Inox-Radial от неръждаема стомана
- Електронно регулиране на горивния процес Lambda Pro
- Високоэффективна помпа
- Лесно обслужване, осигурено от монохромен дисплей с графични индикации и текстово меню
- Вграден WiFi комуникационен модул за дистанционно управление и диагностика
- Вграден седмичен програматор
- Сигурен в бъдещето – готов за работа с до 20% съдържание на водород

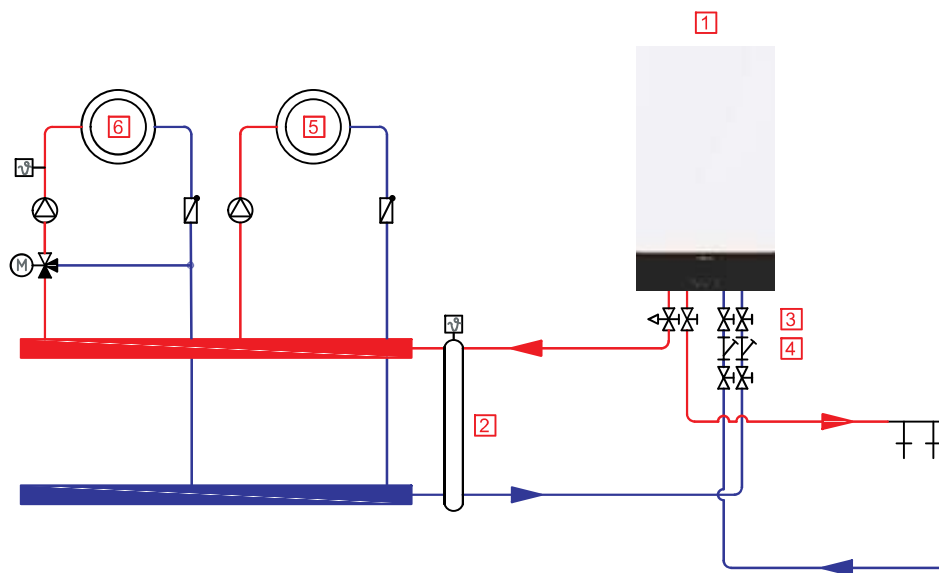
**до 5 години гаранция**

Вижте условията на:  
[www.viessmann.bg/bg/warranty.html](http://www.viessmann.bg/bg/warranty.html)

# VITODENS 100-W

## Примерни схеми

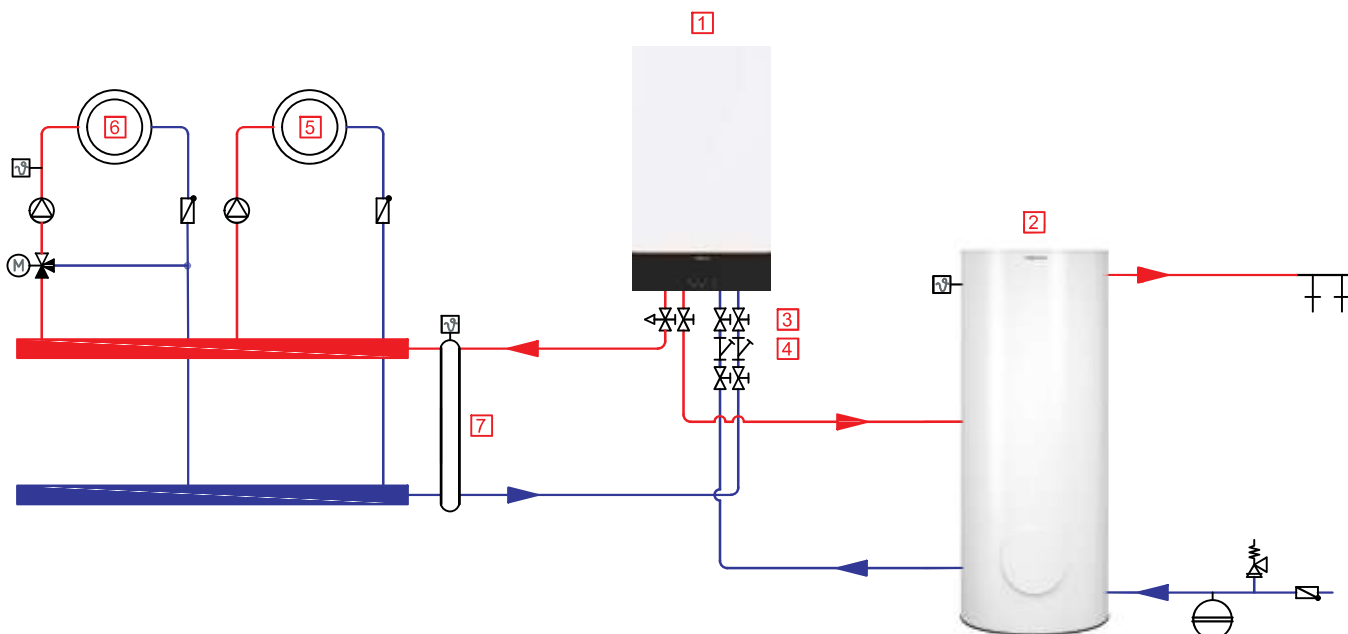
### Инсталация с двуконтурен котел



#### Основни компоненти

- 1. Котел Vitodens 100-W, двуконтурен
- 2. Хидравличен разделител
- 3. Кран
- 4. Филтър
- 5. Отоплителен кръг директен
- 6. Отоплителен кръг със смесител

### Инсталация с едноконтурен котел



#### Основни компоненти

- 1. Котел Vitodens 100-W, едноконтурен
- 2. Бойлер
- 3. Кран
- 4. Филтър
- 5. Отоплителен кръг директен
- 6. Отоплителен кръг със смесител
- 7. Хидравличен разделител

# VITODENS 100-W, 3,2 до 32 kW

Номинална мощност kW	50/30°C 80/60°C	3,2 – 11,0 2,9 – 10,1	3,2 – 19,0 2,9 – 17,4	3,2 – 25,0 2,9 – 22,9	3,2 – 32,0 2,9 – 29,3	Мат.гр. WC
<b>Двуконтурни котли</b>			Z031268	Z031269	Z031270	Арт.№ лева евро
■ котел Vitodens 100-W и техническа документация	-	-	3.939,-	3.992,-	4.107,-	
■ димоходен комплект, хоризонтален, коаксиален 60/100 мм, коляно 90° и преход през стена			2.014,-	2.041,-	2.100,-	
			⊿ A	⊿ A	⊿ A	
			⊿ A	⊿ A	⊿ A	
<b>Едноконтурни котли</b>		Z031863	Z031864	Z031865	Z031866	Арт.№ лева евро
■ котел Vitodens 100-W и техническа документация		3.712,-	3.753,-	3.794,-	3.869,-	
■ димоходен комплект, хоризонтален, коаксиален 60/100 мм, коляно 90° и преход през стена		1.898,-	1.919,-	1.940,-	1.978,-	
■ температурен сензор за бойлер		⊿ A	⊿ A	⊿ A	⊿ A	

Номинална мощност kW	50/30°C 80/60°C	5,7 – 11,0 5,1 – 10,1	5,7 – 19,0 5,1 – 17,4	5,7 – 25,0 5,1 – 22,9	5,7 – 32,0 5,1 – 29,3	Мат.гр. WC
<b>Двуконтурни котли</b>			Z031860	Z031861	Z031862	Арт.№ лева евро
<b>За свързване към общ комин</b>			3.929,-	3.986,-	4.099,-	
■ котел Vitodens 100-W и техническа документация			2.009,-	2.038,-	2.096,-	
■ защита обратен поток DN 60			⊿ A	⊿ A	⊿ A	
<b>Уредите могат да работят само на метан.</b>			⊿ A	⊿ A	⊿ A	
<b>Едноконтурни котли</b>		Z031867	Z031868	Z031869	Z031870	Арт.№ лева евро
<b>За свързване към общ комин</b>		3.696,-	3.736,-	3.781,-	3.857,-	
■ котел Vitodens 100-W и техническа документация		1.889,-	1.910,-	1.933,-	1.972,-	
■ температурен сензор за бойлер		⊿ A	⊿ A	⊿ A	⊿ A	
■ защита обратен поток DN 60						
<b>Уредите могат да работят само на метан.</b>						

Технически данни						
Разход при макс. натоварване (едноконтурен/двуконтурен)						
Метан	1,88	1,88/2,89	2,48/3,35	3,16/3,69		m³/h
Пропан	1,38	1,38/2,12	1,82/2,46	2,32/2,71		kg/h
Производство БГВ (двуконтурен) при ΔT = 30K (по EN13203-1)	-	13,30	15,59	17,04		l/min
Тегло (едноконтурен/двуконтурен)	32	32/35	32/35	32/35		kg

Принадлежности						
<b>Защита обратен поток DN 60</b>					7975938	Арт.№ лева евро
					196,-	Мат.гр. WZ
					100,-	
<b>Външен температурен сензор</b>					ZK04306	Арт.№ лева евро
					164,-	
					84,-	
<b>Температурен сензор за бойлер</b>					7834621	Арт.№ лева евро
					55,-	
					28,-	
<b>Сифон</b>					7459591	Арт.№ лева евро
					110,-	
					56,-	
<b>Комплект арматури двуконтурен котел</b>					ZK05672	Арт.№ лева евро
					366,-	
					187,-	
<b>Комплект арматури едноконтурен котел</b>					ZK05673	Арт.№ лева евро
					307,-	
					157,-	
<b>Манометрична група за обезвъздушаване</b>					ZK05681	Арт.№ лева евро
					90,-	Мат.гр. W
					46,-	
<b>Капак за покриване на арматури, за уреди с ширина 400 мм</b>					ZK05674	Арт.№ лева евро
					186,-	
					95,-	
<b>Кондензатна помпа SI1800</b> напор 5 м., кондензен резервоар 2 литра					ZK02486	Арт.№ лева евро
					630,-	
					322,-	
<b>Хидравличен разделител, тип Q70, до 3 m³/h</b>					ZK03679	Арт.№ лева евро
					724,-	
					370,-	
<b>Конзоли за стенен монтаж за разделител Q70</b>					ZK03682	Арт.№ лева евро
					178,-	
					91,-	
<b>Хидравличен разделител, тип Q80, до 4,5 m³/h</b>					ZK03680	Арт.№ лева евро
					913,-	
					467,-	
<b>Конзоли за стенен монтаж за разделител Q80</b>					ZK03683	Арт.№ лева евро
					211,-	
					108,-	

## Указание!

- ▶ Дистанционни управления стр. 12
- ▶ Димоходни системи стр. 32



- Газов стенен кондензен котел за отопление и битова гореща вода, двуконтурен (с вграден топлообменник за БГВ) и едноконтурен за работа с външен бойлер
- Модулация 1:10
- Коефициент на ефективност до 98% (ηs)
- Интегриран мембранен разширителен съд
- Теплообменник Inox-Radial от неръждаема стомана – за надеждна и високоэффективна работа с пълноценно използване на топлината от кондензата
- Вентилатор с регулиране на оборотите за тиха и енергоспестяваща работа
- Модулираща MatriX горелка с Lambda Pro
- Високоэффективна помпа
- Вграден WiFi комуникационен модул за интернет връзка
- Размери (Дълбочина x Ширина x Височина) 360 x 400 x 700 mm

## 10 години гаранция

на всички топлообменници от неръждаема стомана за кондензни котли до 150 kW

### Условия:



Сключен договор за профилактика със сервизна фирма

# VITODENS 100-W

## Дистанционни управления



ViCare-приложението предлага нови възможности за управление на уредите през интернет. Благодарение на графичната визуализация на ViCare, управлението на отоплителната инсталация става вече съвсем интуитивно.

Дистанционни управления		Мат.гр. XF
<b>Vitotrol 100-E</b> Безжичен стаен програматор: <ul style="list-style-type: none"> <li>■ Дисплей с подсветка за показния на стайна температура, час и работно състояние на котела</li> <li>■ Настройка на седмични програми за отопление и БГВ</li> <li>■ Определяне на зададената стойност на температура на питейната вода, както и до 3 зададени стойности на стайната температура</li> <li>■ Криптирана 2.4 GHz връзка с котела и възможност за получаване на автоматични актуализации</li> <li>■ Лесна инсталация без проводници и захранване</li> </ul>	7968153 <del>634,-</del> 324,-	Арт.№ лева евро
		
<b>ViCare Климатичен сензор</b> за управление на котел Vitodens 100-W тип B1HG/B1KG, модулиращ, по стайна температура	7377959 <del>272,-</del> 139,-	Арт.№ лева евро <b>Мат.гр. W</b>
		

## Принадлежности за управление на отоплителни кръгове



Принадлежности		Мат.гр. W
<b>Разширителен комплект смесител EM-MX (монтаж на смесител)</b> За един отоплителен кръг със смесител, окабелен <ul style="list-style-type: none"> <li>■ Електроника на смесителя с мотор за смесителя Viessmann DN 20 до 50, R ½ до 1¼</li> <li>■ Контактен температурен сензор на подаващата линия (NTC 10 kΩ)</li> <li>■ Щекер за помпата на отоплителния кръг</li> </ul>	Z017409 <del>1.322,-</del> 676,-	Арт.№ лева евро
<b>Разширителен комплект смесител EM-M1 (монтаж на стена)</b> За един отоплителен кръг със смесител, окабелен <ul style="list-style-type: none"> <li>■ Електроника на смесителя за отделно поръчван мотор за смесителя</li> <li>■ Контактен температурен сензор на подаващата линия (NTC 10 kΩ)</li> <li>■ Щекер за помпата на отоплителния кръг</li> </ul>	Z017410 <del>861,-</del> 440,-	Арт.№ лева евро
<b>Разширителен комплект смесител EM-MX (за Divicon)</b> За един отоплителен кръг със смесител, окабелен <ul style="list-style-type: none"> <li>■ Електроника на смесителя с мотор за смесителя за Divicon</li> <li>■ Контактен температурен сензор на подаващата линия (NTC 10 kΩ)</li> <li>■ Щекер за помпата на отоплителния кръг</li> </ul>	Z017414 <del>1.248,-</del> 638,-	Арт.№ лева евро
<b>Разширение EM-P1</b> За монтаж на стена (PlusBus-участник) <ul style="list-style-type: none"> <li>■ рециркуляционна помпа за питейна вода</li> <li>■ свързване на помпа за отоплителен кръг без смесител</li> <li>■ свързване на потопяем температурен сензор за хидравличен разделител</li> </ul>	Z017411 <del>483,-</del> 247,-	Арт.№ лева евро
<b>Разширение EM-S1</b> Соларен модул, за монтаж на стена (PlusBus-участник) <ul style="list-style-type: none"> <li>■ управление соларна помпа с PWM-сигнал</li> <li>■ колекторен сензор и температурен сензор за бойлер</li> </ul>	Z019336 <del>1.295,-</del> 662,-	Арт.№ лева евро
<b>Разширение EM-EA1</b> за монтаж на стена (PlusBus-участник) през входовете и изходите може да се реализира една от следните функции: <ul style="list-style-type: none"> <li>■ превключване на работния статус за всички отоплителни кръгове</li> <li>■ свързване на външен магнет вентил</li> <li>■ вход съобщение за авария 24 V</li> <li>■ вход съобщение за авария 230 V</li> <li>■ изход съобщение за авария</li> </ul>	Z017412 <del>724,-</del> 370,-	Арт.№ лева евро

 **Made in  
Germany**

# VITODENS 111-W

## Газов стенов кондензен котел

### 3,2 до 32 kW



 | H2 READY

**Vitodens 111-W**

**Тип B1LG**

**Газов стенов кондензен котел,**

- вграден водосъдържател от неръждаема стомана, 46 л.
- с монохромен 3,5-инчов дисплей за лесно и комфортно обслужване
- последно поколение модулираща цилиндрична горелка Matrix-Plus и топлообменник Inox-Radial от неръждаема стомана
- с интегриран мембранен разширителен съд.

**За работа с метан или пропан**

**Допустимо работно налягане 3 bar**

- Клас на енергийна ефективност A
- Коефициент на сезонна ефективност до 94 %
- Обхват на модулация 1:10
- Ефективен и с дълъг живот благодарение на топлообменник Inox-Radial от неръждаема стомана
- Електронно регулиране на горивния процес Lambda Pro
- Високоэффективна помпа
- Лесно обслужване, осигурено от монохромен дисплей с графични индикации и текстово меню
- Вграден WiFi комуникационен модул за дистанционно управление и диагностика
- Вграден седмичен програматор
- Сигурен в бъдещето – готов за работа с до 20% съдържание на водород

**до 5 години гаранция**

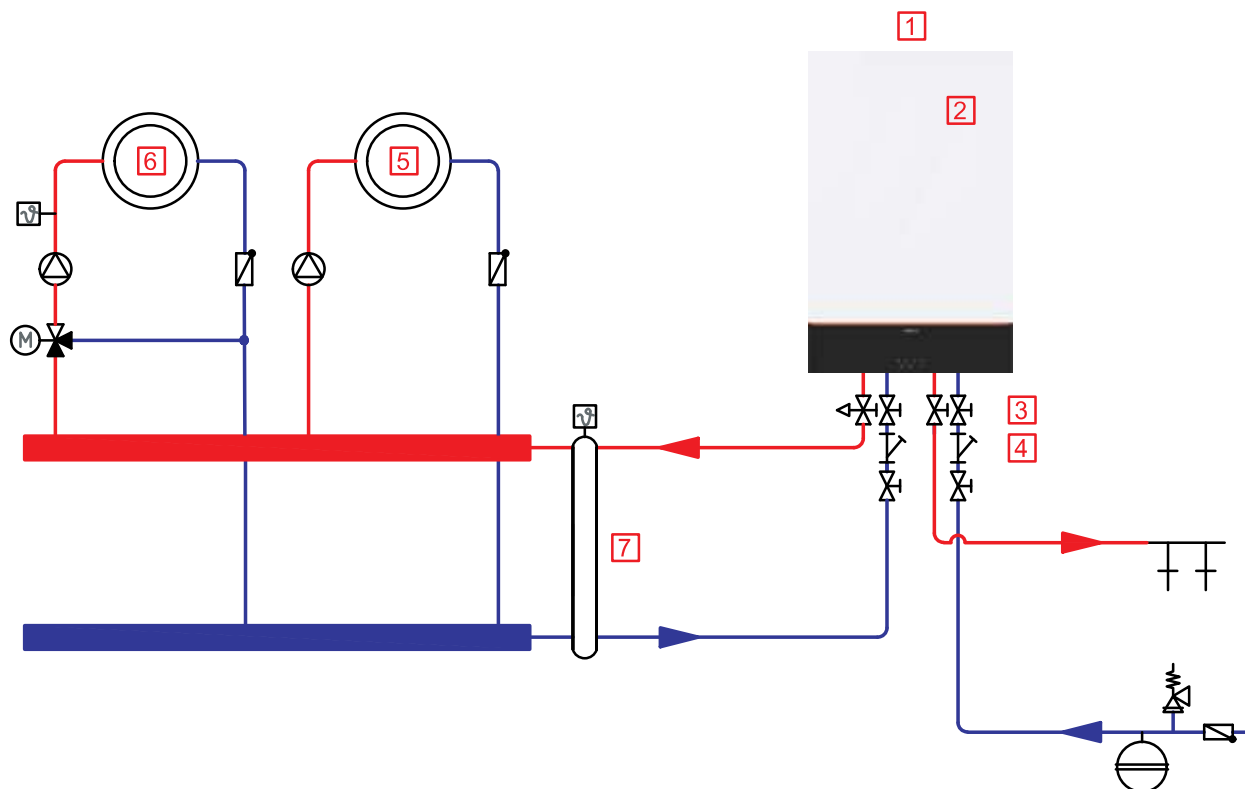
Вижте условията на:

[www.viessmann.bg/bg/warranty.html](http://www.viessmann.bg/bg/warranty.html)

# VITODENS 111-W

## Примерни схеми

### Инсталация



#### Основни компоненти

1. Котел Vitodens 111-W
2. Вграден обменен съд 46 л
3. Кран

4. Филтър
5. Отоплителен кръг директен
6. Отоплителен кръг със смесител

# VITODENS 111-W, 3,2 до 32 kW

Номинална мощност kW	50/30°C 80/60°C	3,2 - 19,0 2,9 - 17,4	3,2 - 25,0 2,9 - 22,9	3,2 - 32,0 2,9 - 29,3	Мат.гр. W3
<b>Двуконтурни котли</b>					
■ котел Vitodens 111-W и техническа документация		Z030938 6.499,- 3.323,-	Z030939 6.705,- 3.428,-	Z030940 6.914,- 3.535,-	Арт.№ лева евро
■ димоходен комплект, хоризонтален, коаксиален 60/100 мм, коляно 90° и преход през стена		< A >	< A >	< A >	

Номинална мощност kW	50/30°C 80/60°C		5,7 - 25,0 5,1 - 22,9		Мат.гр. W3
<b>Двуконтурни котли</b>					
<b>За свързване към общ комин</b>		-	Z031855 6.767,- 3.460,-	-	Арт.№ лева евро
■ котел Vitodens 111-W и техническа документация			< A >		
■ защита обратен поток DN 60			< A >		
<b>Уредите могат да работят само на метан.</b>					

<b>Технически данни</b>					
Коефициент на ефективност		до 98 (Hs)	до 98 (Hs)	до 98 (Hs)	%
Размери					
Дълбочина x Ширина x Височина (без фукс)		500x600x950	500x600x950	500x600x950	mm
Тегло		68	68	68	kg
Вграден водосъдържател		46	46	46	l
Разход при макс. натоварване					
Метан		2,89	3,35	3,69	m³/h
Пропан		2,12	2,46	2,71	kg/h
Производство на БГВ при загряване от 10 на 45 °C		154,2	170,3	180,8	l/10min

<b>Принадлежности</b>		Мат.гр. XF	
<b>Защита обратен поток DN 60</b>		7975938 196,- 100,-	Арт.№ лева евро
<b>Външен температурен сензор</b>		ZK04306 164,- 84,-	Арт.№ лева
<b>Комплект арматури</b>		ZK04933 587,- 300,-	Арт.№ лева евро Мат.гр. W
<b>Капак за покриване на арматури, за уреди с ширина 600 мм</b>		ZK04938 403,- 206,-	Арт.№ лева евро Мат.гр. W
<b>Мембранен разширителен съд за питейна вода, за вграждане в Vitodens 111-W, обем 2 литра, макс. налягане 10 bar</b>		ZK04937 295,- 151,-	Арт.№ лева евро Мат.гр. W
<b>Кондензатна помпа SI1800 напор 5 м., кондензен резервоар 2 литра</b>		ZK02486 630,- 322,-	Арт.№ лева евро
<b>Хидравличен разделител, тип Q70, до 3 m³/h</b>		ZK03679 724,- 370,-	Арт.№ лева евро
<b>Конзоли за стенен монтаж за разделител Q70</b>		ZK03682 178,- 91,-	Арт.№ лева евро

## Указание!

- ▶ Дистанционни управления стр. 16
- ▶ Димоходни системи стр. 32



- Газов стенен кондензен котел за отопление и битова гореща вода, с вграден водосъдържател
- Модулация 1:10
- Коефициент на ефективност до 98%
- Интегриран мембранен разширителен съд
- Вграден водосъдържател от неръждаема стомана, 46 л.
- Теплообменник Inox-Radial от неръждаема стомана – за надеждна и високоефективна работа с пълноценно използване на топлината от конденза
- Вентилатор с регулиране на оборотите за тиха и енергоспестяваща работа
- MatriX-Plus-горелка с регулиране на горенето с Lambda Pro
- Високоефективна помпа
- Вграден WiFi комуникационен модул за интернет връзка

## 10 години гаранция

на всички теплообменници от неръждаема стомана за кондензни котли до 150 kW

Условия:


Сключен договор за профилактика със сервизна фирма

# VITODENS 111-W

## Дистанционни управления



ViCare-приложението предлага нови възможности за управление на уредите през интернет. Благодарение на графичната визуализация на ViCare, управлението на отоплителната инсталация става вече съвсем интуитивно.

Дистанционни управления		Мат.гр. XF
<b>Vitotrol 100-E</b> Безжичен стаен програматор: <ul style="list-style-type: none"> <li>■ Дисплей с подсветка за показния на стайна температура, час и работно състояние на котела</li> <li>■ Настройка на седмични програми за отопление и БГВ</li> <li>■ Определяне на зададената стойност на температура на питейната вода, както и до 3 зададени стойности на стайната температура</li> <li>■ Криптирана 2.4 GHz връзка с котела и възможност за получаване на автоматични актуализации</li> <li>■ Лесна инсталация без проводници и захранване</li> </ul>	7968153 <b>634,-</b> <b>324,-</b>	Арт.№ лева евро
		
<b>ViCare Климатичен сензор</b> За управление на котел Vitodens 100-W/111-W тип B1HG/B1KG/B1LG, модулиращ, по стайна температура	7377959 <b>272,-</b> <b>139,-</b>	Арт.№ лева евро <b>Мат.гр. W</b>
		

## Принадлежности за управление на отоплителни кръгове



Принадлежности		Мат.гр. W
<b>Разширителен комплект смесител EM-MX (монтаж на смесител)</b> За един отоплителен кръг със смесител, окабелен <ul style="list-style-type: none"> <li>■ Електроника на смесителя с мотор за смесителя Viessmann DN 20 до 50, R ½ до 1¼</li> <li>■ Контактен температурен сензор на подаващата линия (NTC 10 kΩ)</li> <li>■ Щекер за помпата на отоплителния кръг</li> </ul>	Z017409 <b>1.322,-</b> <b>676,-</b>	Арт.№ лева евро
<b>Разширителен комплект смесител EM-M1 (монтаж на стена)</b> За един отоплителен кръг със смесител, окабелен <ul style="list-style-type: none"> <li>■ Електроника на смесителя за отделно поръчван мотор за смесителя</li> <li>■ Контактен температурен сензор на подаващата линия (NTC 10 kΩ)</li> <li>■ Щекер за помпата на отоплителния кръг</li> </ul>	Z017410 <b>861,-</b> <b>440,-</b>	Арт.№ лева евро
<b>Разширителен комплект смесител EM-MX (за Divicon)</b> За един отоплителен кръг със смесител, окабелен <ul style="list-style-type: none"> <li>■ Електроника на смесителя с мотор за смесителя за Divicon</li> <li>■ Контактен температурен сензор на подаващата линия (NTC 10 kΩ)</li> <li>■ Щекер за помпата на отоплителния кръг</li> </ul>	Z017414 <b>1.248,-</b> <b>638,-</b>	Арт.№ лева евро
<b>Разширение EM-P1</b> За монтаж на стена (PlusBus-участник) <ul style="list-style-type: none"> <li>■ рециркуляционна помпа за питейна вода</li> <li>■ свързване на помпа за отоплителен кръг без смесител</li> <li>■ свързване на потопяем температурен сензор за хидравличен разделител</li> </ul>	Z017411 <b>483,-</b> <b>247,-</b>	Арт.№ лева евро
<b>Разширение EM-S1</b> Соларен модул, за монтаж на стена (PlusBus-участник) <ul style="list-style-type: none"> <li>■ управление соларна помпа с PWM-сигнал</li> <li>■ колекторен сензор и температурен сензор за бойлер</li> </ul>	Z019336 <b>1.295,-</b> <b>662,-</b>	Арт.№ лева евро
<b>Разширение EM-EA1</b> за монтаж на стена (PlusBus-участник) през входовете и изходите може да се реализира една от следните функции: <ul style="list-style-type: none"> <li>■ превключване на работния статус за всички отоплителни кръгове</li> <li>■ свързване на външен магнет вентил</li> <li>■ вход съобщение за авария 24 V</li> <li>■ вход съобщение за авария 230 V</li> <li>■ изход съобщение за авария</li> </ul>	Z017412 <b>724,-</b> <b>370,-</b>	Арт.№ лева евро

 **Made in  
Germany**

# VITODENS 111-F

## Газов кондензен котел

### 3,2 до 32 kW



 | H2 READY

**Vitodens 111-F**

**Тип B1TG**

**с вграден водосъдържател 100 литра**

**Газов кондензен котел,**

- с монохромен 3,5-инчов дисплей за лесно и комфортно обслужване
- последно поколение модулираща цилиндрична горелка Matrix-Plus и топлообменник Inox-Radial от неръждаема стомана
- с интегриран мембранен разширителен съд.

**За работа с метан или пропан**

**Допустимо работно налягане 3 bar**

- Клас на енергийна ефективност A
- Коефициент на сезонна ефективност до 94 %
- Обхват на модулация 1:10
- Ефективен и с дълъг живот благодарение на топлообменник Inox-Radial от неръждаема стомана
- Електронно регулиране на горивния процес Lambda Pro
- Високоэффективна помпа
- Лесно обслужване, осигурено от монохромен дисплей с графични индикации и текстово меню
- Вграден WiFi комуникационен модул за дистанционно управление и диагностика
- Вграден седмичен програматор
- Сигурен в бъдещето – готов за работа с до 20% съдържание на водород

**до 5 години гаранция**

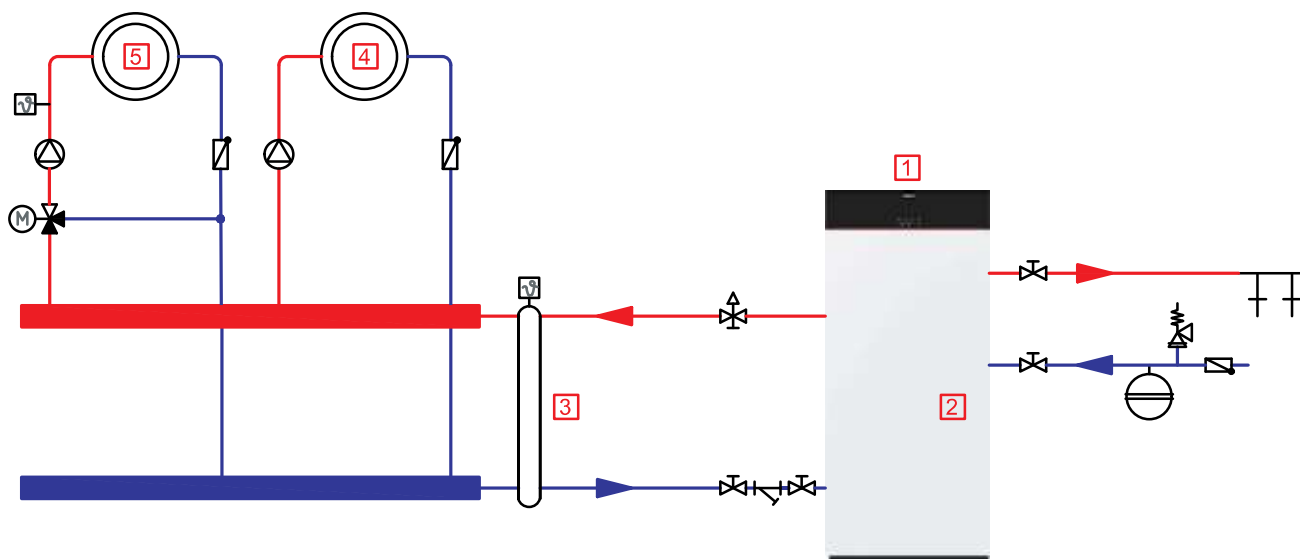
Вижте условията на:

[www.viessmann.bg/bg/warranty.html](http://www.viessmann.bg/bg/warranty.html)

# VITODENS 111-F

## Примерни схеми

### Инсталация



#### Основни компоненти

- 1. Котел Vitodens 111-F
- 2. Вграден обемен съд
- 3. Хидравличен разделител

- 4. Отоплителен кръг директен
- 5. Отоплителен кръг със смесител

## VITODENS 111-F, 3,2 до 32 kW

Номинална мощност kW	50/30°C	3,2 – 25,0	3,2 – 32,0	Мат.гр. W3
	80/60°C	2,9 – 22,9	2,9 – 29,3	
<b>Котел с вграден водосъдържател 100 литра</b>		Z031659	Z031660	Арт.№
■ котел Vitodens 111-F и техническа документация		7.274,-	7.643,-	лева
■ димоходен комплект, хоризонтален, коаксиален 60/100 мм, коляно 90° и преход през стена		3.719,-	3.908,-	евро
<b>За монтажа на уредите трябва да се поръча присъединителен сет (виж принадлежности)</b>		← A	← A	
		← A	← A	

Технически данни			
Коефициент на ефективност	до 98 (Hs)	до 98 (Hs)	%
Размери (Дълбочина x Ширина x Височина)	595 x 600 x 1400		mm
Тегло	112	112	kg
Разход при макс. натоварване			
Метан	3,12	3,69	m³/h
Пропан	2,29	2,71	kg/h

Принадлежности		Мат.гр. XF	
<b>Хидравличен присъединителен сет</b> с топлоизолирани връзки за подаваща и връщаща линия G ¾, топла и студена вода G 1/2, спирателен вентил за газ G 1/2	Присъединяване вертикално, с прави връзки	ZK04311 683,- 349,-	Арт.№ лева евро
	Присъединяване ляво/ дясно, с колени връзки	ZK04312 683,- 349,-	Арт.№ лева евро
<b>Присъединителен сет рециркуляционна помпа</b>		ZK05978 796,- 407,-	Арт.№ лева евро
<b>Предпазна група DN 15, G3/4, 10 bar</b>		7219722 608,- 311,-	Арт.№ лева евро
<b>Кондензатна помпа SI1800</b> напор 5 м., кондензен резервоар 2 литра		ZK02486 630,- 322,-	Арт.№ лева евро
<b>Хидравличен разделител, тип Q70, до 3 m³/h</b>		ZK03679 724,- 370,-	Арт.№ лева евро
<b>Конзоли за стенен монтаж за разделител Q70</b>		ZK03682 178,- 91,-	Арт.№ лева евро

### Указание!

- ▶ Дистанционни управления стр. 20
- ▶ Димоходни системи стр. 32



- Газов кондензен котел за отопление и битова гореща вода
- Модулация 1:10
- Коефициент на ефективност до 98% (Hs)
- Интегриран мембранен разширителен съд
- Теплообменник Inox-Radial от неръждаема стомана – за надеждна и високоефективна работа с пълноценно използване на топлината от кондензата
- Вентилатор с регулиране на оборотите за тиха и енергоспестяваща работа
- Модулираща MatriX горелка с Lambda Pro
- Високоефективна помпа
- Вграден WiFi комуникационен модул за интернет връзка

## 10 години гаранция

на всички теплообменници от неръждаема стомана за кондензни котли до 150 kW

### Условия:



Сключен договор за профилактика със сервизна фирма

# VITODENS 111-F

## Дистанционни управления



ViCare-приложението предлага нови възможности за управление на уредите през интернет. Благодарение на графичната визуализация на ViCare, управлението на отоплителната инсталация става вече съвсем интуитивно.

Дистанционни управления		Мат.гр. XF
<b>Vitotrol 100-E</b> Безжичен стаен програматор: <ul style="list-style-type: none"> <li>■ Дисплей с подсветка за показаня на стайна температура, час и работно състояние на котела</li> <li>■ Настройка на седмични програми за отопление и БГВ</li> <li>■ Определяне на зададената стойност на температура на питейната вода, както и до 3 зададени стойности на стайната температура</li> <li>■ Криптирана 2.4 GHz връзка с котела и възможност за получаване на автоматични актуализации</li> <li>■ Лесна инсталация без проводници и захранване</li> </ul>	7968153 <b>634,-</b> <b>324,-</b>	Арт.№ лева евро
		
<b>ViCare Климатичен сензор</b> За управление на котел Vitodens 111-F тип B1TG, модулиращ, по стайна температура	7377959 <b>272,-</b> <b>139,-</b>	Арт.№ лева евро <b>Мат.гр. W</b>
		

## Принадлежности за управление на отоплителни кръгове



Принадлежности		Мат.гр. W
<b>Разширителен комплект смесител EM-MX (монтаж на смесител)</b> За един отоплителен кръг със смесител, окабелен <ul style="list-style-type: none"> <li>■ Електроника на смесителя с мотор за смесителя Viessmann DN 20 до 50, R ½ до 1¼</li> <li>■ Контактен температурен сензор на подаващата линия (NTC 10 kΩ)</li> <li>■ Щекер за помпата на отоплителния кръг</li> </ul>	Z017409 <b>1.322,-</b> <b>676,-</b>	Арт.№ лева евро
<b>Разширителен комплект смесител EM-M1 (монтаж на стена)</b> За един отоплителен кръг със смесител, окабелен <ul style="list-style-type: none"> <li>■ Електроника на смесителя за отделно поръчван мотор за смесителя</li> <li>■ Контактен температурен сензор на подаващата линия (NTC 10 kΩ)</li> <li>■ Щекер за помпата на отоплителния кръг</li> </ul>	Z017410 <b>861,-</b> <b>440,-</b>	Арт.№ лева евро
<b>Разширителен комплект смесител EM-MX (за Divicon)</b> За един отоплителен кръг със смесител, окабелен <ul style="list-style-type: none"> <li>■ Електроника на смесителя с мотор за смесителя за Divicon</li> <li>■ Контактен температурен сензор на подаващата линия (NTC 10 kΩ)</li> <li>■ Щекер за помпата на отоплителния кръг</li> </ul>	Z017414 <b>1.248,-</b> <b>638,-</b>	Арт.№ лева евро
<b>Разширение EM-P1</b> За монтаж на стена (PlusBus-участник) <ul style="list-style-type: none"> <li>■ рециркуляционна помпа за питейна вода</li> <li>■ свързване на помпа за отоплителен кръг без смесител</li> <li>■ свързване на потопяем температурен сензор за хидравличен разделител</li> </ul>	Z017411 <b>483,-</b> <b>247,-</b>	Арт.№ лева евро
<b>Разширение EM-S1</b> Соларен модул, за монтаж на стена (PlusBus-участник) <ul style="list-style-type: none"> <li>■ управление соларна помпа с PWM-сигнал</li> <li>■ колекторен сензор и температурен сензор за бойлер</li> </ul>	Z019336 <b>1.295,-</b> <b>662,-</b>	Арт.№ лева евро
<b>Разширение EM-EA1</b> за монтаж на стена (PlusBus-участник) през входовете и изходите може да се реализира една от следните функции: <ul style="list-style-type: none"> <li>■ превключване на работния статус за всички отоплителни кръгове</li> <li>■ свързване на външен магнет вентил</li> <li>■ вход съобщение за авария 24 V</li> <li>■ вход съобщение за авария 230 V</li> <li>■ изход съобщение за авария</li> </ul>	Z017412 <b>724,-</b> <b>370,-</b>	Арт.№ лева евро

 **Made in  
Germany**

# VITODENS 200-W

## Газов стенов кондензен котел

### 1,9 до 32 kW



**Vitodens 200-W**

**Тип В2НН, В2КН**

Газов стенов кондензен котел,  
с модулираща цилиндрична горелка Matrix и топлообменник Inox-Radial  
от неръждаема стомана.

**За работа с метан или пропан**

**Допустимо работно налягане 3 bar**

- Клас на енергийна ефективност A
- Коефициент на сезонна ефективност 98 % (Hs)
- Обхват на модулацията до 1:13
- Ефективен и с дълъг живот благодарение на топлообменник Inox-Radial от неръждаема стомана
- Модулираща цилиндрична горелка Matrix със специална структура от неръждаема стомана – нечувствителна към високи температури
- Регулиране на горенето с Lambda Pro Control Plus за всички видове газ
- Високоэффективна помпа
- Висок комфорт на обслужване, осигурен от цветен 7-инчов Touch-дисплей с графични индикации и текстово меню
- Energy-Cockpit за визуализиране на произведената топлина и потреблението на енергия
- Вграден WiFi комуникационен модул за интернет връзка

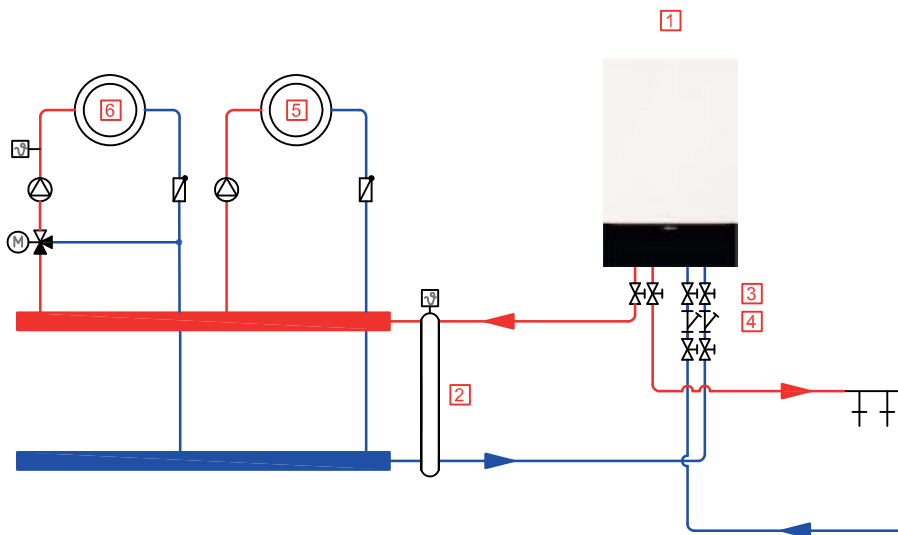
**до 5 години гаранция**

Вижте условията на:  
[www.viessmann.bg/bg/warranty.html](http://www.viessmann.bg/bg/warranty.html)

# VITODENS 200-W

## Примерни схеми

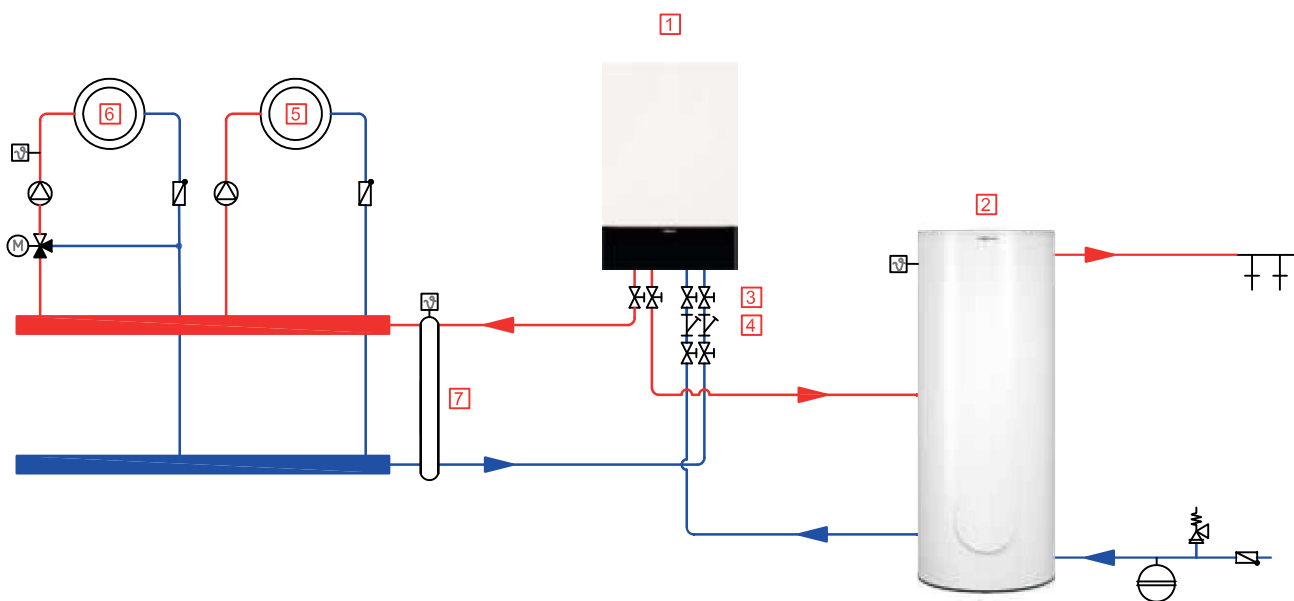
### Инсталация с двуконтурен котел



#### Основни компоненти

1. Котел Vitodens 200-W, двуконтурен
2. Хидравличен разделител
3. Кран
4. Филтър
5. Отоплителен кръг директен
6. Отоплителен кръг със смесител (необходимо е доп. разширение)

### Инсталация с едноконтурен котел



#### Основни компоненти

1. Котел Vitodens 200-W, едноконтурен
2. Бойлер
3. Кран
4. Филтър
5. Отоплителен кръг директен
6. Отоплителен кръг със смесител (необходимо е доп. разширение)
7. Хидравличен разделител

# VITODENS 200-W, 1,9 до 32 kW

Номинална мощност kW	50/30°C 80/60°C	1,9 – 11,0 1,7 – 10,1	1,9 – 19,0 1,7 – 17,5	1,9 – 25,0 1,7 – 23,0	1,9 – 32,0 1,7 – 29,3	Мат.гр. WJ
<b>■ Двуконтурни котли</b>						
Пакет със стенен газен кондензен котел Vitodens 200-W	-	-	Z030568 7.479,-	Z030569 8.048,-	Z030570 8.686,-	Арт.№ лева евро
■ котел Vitodens 200-W и техническа документация	-	-	3.824,-	4.115,-	4.441,-	
■ управление HMI 7" Touch 450 mm по външна температура			< A	< A	< A	
■ димоходен комплект, хоризонтален, коаксиален 60/100 mm			< A	< A	< A	
■ комплект арматури			< A	< A	< A	
■ външен температурен сензор						
<b>■ Едноконтурни котли</b>						
Пакет със стенен газен кондензен котел Vitodens 200-W		Z031856 6.798,-	Z031857 7.018,-	Z031858 7.260,-	Z031859 7.815,-	Арт.№ лева евро
■ котел Vitodens 200-W и техническа документация		3.476,-	3.588,-	3.712,-	3.996,-	
■ управление HMI 7" Touch 450 mm по външна температура		< A	< A	< A	< A	
■ димоходен комплект, хоризонтален, коаксиален 60/100 mm		< A	< A	< A	< A	
■ комплект арматури						
■ външен температурен сензор						
■ температурен сензор за бойлер						



- Газов стенен кондензен котел за отопление и битова гореща вода, двуконтурен (с вграден топлообменник за БГВ) и едноконтурен за работа с външен бойлер
- Обхват на модулацията до 1:13
- Клас на енергийна ефективност: A
- Компактни размери, само 450 mm широчина
- Интегриран мембранен разширителен съд
- Дълъг живот и висока ефективност чрез топлообменник от неръждаема стомана Inox-Radial
- Вентилатор с регулиране на оборотите за тиха и енергоспестяваща работа
- Модулираща цилиндрична горелка Matrix със специална структура от неръждаема стомана – нечувствителна към високи температури
- Модулираща цилиндрична горелка Matrix със специална структура от неръждаема стомана – нечувствителна към високи температури
- Регулиране на горенето с Lambda Pro Control Plus за всички видове газ
- Високоэффективна помпа
- Висок комфорт на обслужване, осигурен от цветен 7-инчов Touch-дисплей с графични индикации и текстово меню
- Вграден WiFi комуникационен модул за интернет връзка

Технически данни					
Коефициент на ефективност	98 (Hs)	98 (Hs)	98 (Hs)	98 (Hs)	%
Размери (Дълбочина x Ширина x Височина)	360 x 450 x 700				mm
Тегло (едноконтурен/двуконтурен)	33	33/34,5	33/34,5	33/34,5	kg
Разход при макс. натоварване					
Метан	1,88	1,88/2,89	2,48/3,35	3,16/3,69	m³/h
Пропан	1,38	1,38/2,12	1,82/2,46	2,32/2,71	kg/h

Принадлежности	Мат.гр. XF				
Температурен сензор за бойлер				7834621 55,- 28,-	Арт.№ лева евро
Хидравличен разделител, тип Q70, до 3 m³/h				ZK03679 724,- 370,-	Арт.№ лева евро
Конзоли за стенен монтаж за разделител Q70				ZK03682 178,- 91,-	Арт.№ лева евро
Хидравличен разделител, тип Q80, до 4,5 m³/h				ZK03680 913,- 467,-	Арт.№ лева евро
Конзоли за стенен монтаж за разделител Q80				ZK03683 211,- 108,-	Арт.№ лева евро
<b>Разширителен комплект със смесител EM-M1 (монтаж на стена) (PlusBus-участник)</b> За един отоплителен кръг със смесител, окабелен. ■ Електроника на смесителя за <b>отделно</b> поръчан мотор за смесителя. ■ Температурен сензор на подаващата линия като контактен температурен сензор (NTC 10 kΩ) със свързващ кабел (5,8 m дължина) и щекер. ■ Щекер за помпата на отоплителния кръг и мотора на смесителя. ■ Свързващ кабел и PlusBus-кабел с щекер.				Z017410 861,- 440,-	Арт.№ лева евро Мат.гр. W
<b>Разширение EM-P1</b> за монтаж на стена (PlusBus-участник) ■ рецикулационна помпа за питейна вода ■ свързване на помпа за отоплителен кръг без смесител ■ свързване на потопяем температурен сензор за хидравличен разделител				Z017411 483,- 247,-	Арт.№ лева евро Мат.гр. W
<b>Разширение EM-EA1</b> за монтаж на стена (PlusBus-участник) през входовете и изходите може да се реализира една от следните функции: ■ превключване на работния статус за всички отоплителни кръгове ■ свързване на външен магнет вентил ■ вход съобщение за авария 24 V ■ вход съобщение за авария 230 V ■ изход съобщение за авария				Z017412 724,- 370,-	Арт.№ лева евро Мат.гр. W

## 10 години гаранция

на всички топлообменници от неръждаема стомана за кондензни котли до 150 kW

Условия:  
Сключен договор за профилактика със сервизна фирма

### Указание!

- ▶ Дистанционни управления стр. 24
- ▶ Димоходни системи стр. 32

# VITODENS 200-W

## Дистанционни управления



ViCare-приложението предлага нови възможности за управление на уредите през интернет. Благодарение на графичната визуализация на ViCare, управлението на отоплителната инсталация става вече съвсем интуитивно.

Дистанционни управления		Мат.гр. XF
<p><b>Vitotrol 200-E (PlusBus участник)</b> Жичен стаен програматор с осветен дисплей с текстови и графични индикации. За настройка на следните функции за един, два, три или до четири отоплителни кръга:</p> <ul style="list-style-type: none"> <li>■ Времени програми за отоплителни кръгове и за БГВ</li> <li>■ Комфорт-програми, напр. програма „Ваканция“</li> <li>■ Определяне на зададената стойност на температура на питейната вода, както и до 3 зададени стойности на стайната температура</li> <li>■ С интегриран сензор за стайната температура (само за един отоплителен кръг със смесител)</li> <li>■ На дисплея се показват външна температура, стайна температура, работни състояния</li> </ul> <p>Vitotrol 200-E трябва да се монтира в главно помещение, ако се използва за отчитане на стайната температура. В случай, че не може да бъде монтиран на подходящото място, то трябва да се поръча сензор за стайната температура Арт.№7438537.</p> <p><i>Максимално 2 Vitotrol 200-E на отоплителен уред.</i></p>	<p>Z017415 <b>753,-</b> <b>385,-</b></p>	<p>Арт.№ лева евро</p>
<p><b>Сензор за стайна температура</b> за стенен монтаж, в комбинация с Vitotrol 200-E</p>	<p>7438537 <b>336,-</b> <b>172,-</b></p>	<p>Арт.№ лева евро <b>Мат.гр. W</b></p>
<p><b>Vitotrol 300-E</b> Безжичен стаен програматор за настройка на следните функциите за един, два, три и до четири отоплителни кръга:</p> <ul style="list-style-type: none"> <li>■ Безжична комуникация с отоплителния уред чрез Low-Power-Funk</li> <li>■ Интуитивна цветна навигация за ползвателя (Lightguide)</li> <li>■ Настройка на зададени стойности за стайната температура за различни режими на работа (комфорт, нормален и понижен)</li> <li>■ Комфорт-програми, напр. програма „Ваканция“/ „Ваканция вкъщи“</li> <li>■ Осветен графичен дисплей за индикация на външна температура, стайна температура, влажност на въздуха в помещението</li> </ul> <p><i>Максимално 1 Vitotrol 300-E на отоплителен уред (не е възможно комбиниран режим на работа с Vitotrol 200-E).</i></p>	<p>7959522 <b>1,080,-</b> <b>552,-</b></p>	<p>Арт.№ лева евро</p>




**Made in  
Germany**

# VITODENS 200-W

## Газов стенов кондензен котел

### 12 до 150 kW



#### Vitodens 200-W

#### Тип В2НА

Газов стенов кондензен котел,  
с модулираща цилиндрична горелка MatriX и топлообменник Inox-Radial от  
неръждаема стомана

#### За работа с метан или пропан

#### Допустимо работно налягане

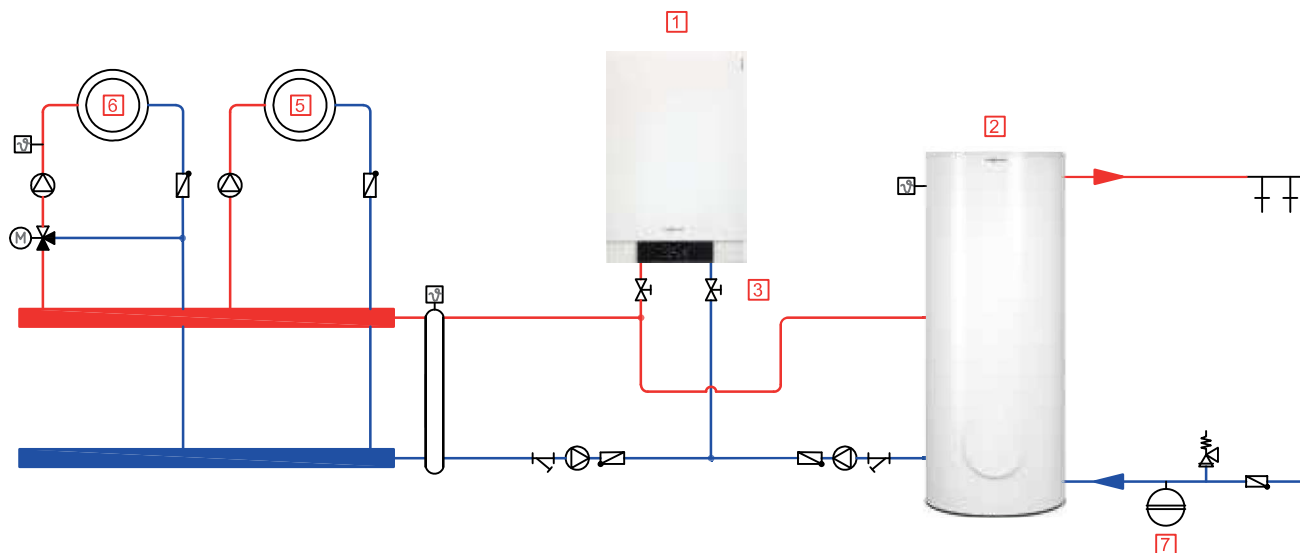
- Vitodens 200-W 49 до 99 kW 4 bar
- Vitodens 200-W 120 до 150 kW 6 bar

- Клас на енергийна ефективност A
- Коефициент на сезонна ефективност 98 % (Hs)
- Обхват на модулацията до 1:19
- Ефективен и с дълъг живот благодарение на топлообменник Inox-Radial от  
неръждаема стомана
- Модулираща цилиндрична горелка MatriX със специална структура от неръждаема  
стомана – нечувствителна към високи температури
- Регулиране на горенето с Lambda Pro Control Plus за всички видове газ
- Високоэффективна помпа, енергиен клас A
- Лесно за обслужване управление Vitotronic с цветен Touch – дисплей за работа  
по външна температура, с ясно текстово меню на български език и графична  
визуализация
- Възможност за интернет комуникация чрез Vitoconnect (принадлежност)

# VITODENS 200-W

## Примерни схеми

### Инсталация с Vitodens 200-W над 49 kW



#### Основни компоненти

1. Котел Vitodens 200-W, едноконтурен
2. Бойлер
3. Кран
5. Отоплителен кръг (директен)
6. Отоплителен кръг със смесител (необходимо е доп. разширение)
7. Разширителен съд за питейна вода

# VITODENS 200-W, 12 до 150 kW

Номинална мощност kW	50/30°C 80/60°C	12,0 – 49,0 10,9 – 44,5	12,0 – 60,0 10,9 – 54,4	20,0 – 80,0 18,2 – 72,6	Мат.гр. WK
<b>Пакет Vitodens 200-W и управление Vitotronic 100</b>		B2HAK24 6.818,- 3.486,-	B2HAK25 7.708,- 3.941,-	B2HAK26 9.292,- 4.751,-	Арт.№ лева евро
Състоящ се от:					
■ котел Vitodens 200-W и техническа документация					
■ управление Vitotronic 100 HC1B по константна температура					
■ димоходен комплект, хоризонтален, коаксиален 80/125 мм (49 и 60 kW) или 100/150 мм (80 kW)		◀ A	◀ A	◀ A	

<b>Пакет Vitodens 200-W и управление Vitotronic 200</b>		B2HAQ25 8.093,- 4.138,-	B2HAQ26 8.981,- 4.592,-	B2HAQ27 10.565,- 5.402,-	Арт.№ лева евро
Състоящ се от:					
■ котел Vitodens 200-W и техническа документация					
■ управление Vitotronic 200 H01B по външна температура					
■ димоходен комплект, хоризонтален, коаксиален 80/125 мм (49 и 60 kW) или 100/150 мм (80 kW)		◀ A	◀ A	◀ A	

Технически данни					
Коефициент на ефективност		98 (Hs)	98 (Hs)	98 (Hs)	%
Размери					mm
Дължина x Ширина x Височина		380x480x850	380x480x850	530x480x850	
Тегло		65	65	83	kg
Разход при макс.натоварване					
Метан		4,84	5,95	7,94	m³/h
Пропан		3,57	4,39	5,86	kg/h

Номинална мощност kW	50/30°C 80/60°C	20,0 – 99,0 18,2 – 90,0	32,0 – 120,0 29,1 – 109,1	32,0 – 150,0 29,1 – 136,0	Мат.гр. WK
<b>Пакет Vitodens 200-W и управление Vitotronic 100</b>		B2HAK27 10.939,- 5.593,-	B2HAK28 14.364,- 7.344,-	B2HAK29 17.904,- 9.154,-	Арт.№ лева евро
Състоящ се от:					
■ котел Vitodens 200-W и техническа документация					
■ управление Vitotronic 100 HC1B по константна температура					
■ димоходен комплект, коаксиален 100/150 мм		◀ A	◀ A	◀ A	

<b>Пакет Vitodens 200-W и управление Vitotronic 200</b>		B2HAQ28 12.214,- 6.245,-	B2HAQ29 15.639,- 7.996,-	B2HAQ30 19.177,- 9.805,-	Арт.№ лева евро
Състоящ се от:					
■ котел Vitodens 200-W и техническа документация					
■ управление Vitotronic 200 H01B по външна температура					
■ димоходен комплект, коаксиален 100/150 мм		◀ A	◀ A	◀ A	

Технически данни					
Коефициент на ефективност		98 (Hs)	98 (Hs)	98 (Hs)	%
Размери					mm
Дължина x Ширина x Височина		530x480x850	690x600x900	690x600x900	
Тегло		83	130	130	kg
Разход при макс.натоварване					
Метан		9,83	11,99	15,03	m³/h
Пропан		7,26	8,86	11,10	kg/h

## Указание!

- ▶ Принадлежности стр. 28
- ▶ Димоходни системи стр. 32



- Стенни газови кондензни котли за отопление и битова гореща вода, с възможност за каскадно включване
- Теплообменник Inox-Radial от неръждаема стомана – за надеждна и високоэффективна работа с пълноценно използване на топлината от конденза
- Модулираща цилиндрична горелка Matrix с дълъг живот, благодарение на специална структура от неръждаема стомана
- Управление Vitotronic с текстови и графичен дисплей
- Управление на горивото Lambda Pro Control Plus за всички водове газ
- Тиха работа благодарение на ниски обороти на вентилатора

## 10 години гаранция

на всички теплообменници от неръждаема стомана за кондензни котли до 150 kW

### Условия:

Сключен договор за профилактика със сервизна фирма

# VITODENS 200-W, 12 до 150 kW



- Стенни газови кондензни котли за отопление и битова гореща вода, с възможност за каскадно включване
- Теплообменник Inox-Radial от неръждаема стомана – за надеждна и високоэффективна работа с пълноценно използване на топлината от конденза
- Модулираща цилиндрична горелка MatriX с дълъг живот, благодарение на специална структура от неръждаема стомана
- Управление Vitotronic с текстови и графичен дисплей
- Управление на горивото Lambda Pro Control Plus за всички водове газ
- Тиха работа благодарение на ниски обороти на вентилатора

## 10 години гаранция

на всички теплообменници от неръждаема стомана за кондензни котли до 150 kW

Условия:

Сключен договор за профилактика със сервизна фирма

Принадлежности			Мат.гр. XF
<b>Присъединителен сет за отоплителен кръг с циркуляционна помпа и хидравличен разделител, с топлоизолация</b>	за 49 и 60 kW	ZK03663 <b>4.498,-</b> <b>2.300,-</b>	Арт.№ лева евро
■ Предпазен вентил			
■ Високоэффективна циркуляционна помпа с регулиране на оборотите	за 80 и 99 kW	ZK03831 <b>4.825,-</b> <b>2.467,-</b>	Арт.№ лева евро
■ Проходен газов кран с вграден термичен спирателен вентил	за 120 и 150 kW	ZK03664 <b>7.143,-</b> <b>3.652,-</b>	Арт.№ лева евро
■ Хидравличен разделител с потопяем сензор			
<b>Присъединителен сет за отоплителен кръг без циркуляционна помпа</b>	за 49 и 60 kW	7245738 <b>643,-</b> <b>329,-</b>	Арт.№ лева евро
■ Кран KFE (за проверка, пълнене и източване)			
■ Предпазен вентил, 4 bar			
■ Проходен газов кран с вграден термичен спирателен вентил			
<b>Присъединителен сет за отоплителен кръг с високоэффективна циркуляционна помпа</b>	за 49 и 60 kW	7501314 <b>1.338,-</b> <b>684,-</b>	Арт.№ лева евро
■ Кран KFE (за проверка, пълнене и източване)			
■ Предпазен вентил, 4 bar	за 80 и 99 kW	7501320 <b>2.601,-</b> <b>1.330,-</b>	Арт.№ лева евро
■ Високоэффективна циркуляционна помпа с регулиране на оборотите			
■ Проходен газов кран с вграден термичен спирателен вентил	за 120 и 150 kW	7501323 <b>4.006,-</b> <b>2.048,-</b>	Арт.№ лева евро
<b>Температурен сензор за бойлер</b>		7834621 <b>55,-</b> <b>28,-</b>	Арт.№ лева евро
<b>Хидравличен разделител, тип Q70, до 3 m³/h</b>		ZK03679 <b>724,-</b> <b>370,-</b>	Арт.№ лева евро
<b>Конзоли за стенен монтаж за разделител Q70</b>		ZK03682 <b>178,-</b> <b>91,-</b>	Арт.№ лева евро
<b>Хидравличен разделител, тип Q80, до 4,5 m³/h</b>		ZK03680 <b>913,-</b> <b>467,-</b>	Арт.№ лева евро
<b>Конзоли за стенен монтаж за разделител Q80</b>		ZK03683 <b>211,-</b> <b>108,-</b>	Арт.№ лева евро
<b>Потопяем температурен сензор за хидравличен разделител</b>		7179488 <b>278,-</b> <b>142,-</b>	Арт.№ лева евро
<b>Вътрешно разширение Н1</b>	за монтаж в управлението, за реализирането на следните функции: ■ свързване на външен предпазен магнет-вентил (пропан бутан) както и опционално една от следните функции: ■ свързване на рециркуляционна помпа (само при Vitotronic 200) ■ свързване на помпа за директен отоплителен кръг ■ свързване на циркуляционна помпа за бойлер	7498513 <b>317,-</b> <b>162,-</b>	Арт.№ лева евро
<b>Вътрешно разширение Н2</b>	за монтаж в управлението, за реализирането на следните функции: ■ блокиране на външни вентилационни уреди както и опционално една от следните функции: ■ свързване на рециркуляционна помпа (само при Vitotronic 200) ■ свързване на помпа за директен отоплителен кръг ■ свързване на циркуляционна помпа за бойлер	7498514 <b>317,-</b> <b>162,-</b>	Арт.№ лева евро
<b>Разширение АМ1</b>	за монтаж на стена, за управление на до две от следните помпи: ■ рециркуляционна помпа за питейна вода (само при Vitotronic 200) ■ свързване на помпа за отоплителен кръг без смесител ■ свързване на циркуляционна помпа за бойлер	7452092 <b>442,-</b> <b>226,-</b>	Арт.№ лева евро
<b>Разширение ЕА1</b>	за монтаж на стена, през входовете и изходите се реализират до 5 функции: <b>1 аналогов вход (0 до 10V)</b> ■ задание за котелна температура - зададена стойност <b>3 дигитални входа</b> ■ външно превключване на работния статус за отоплителни кръгове 1 до 3 (при Vitotronic 200) ■ външна блокировка / външна блокировка с общо аварийно съобщение ■ външно искане за минимална температура на котелната вода ■ съобщения за аварии ■ краткосрочна работа на рециркуляционна помпа за питейна вода (при Vitotronic 200) <b>1 изход (превключвател с нулев потенциал)</b> ■ изведено съобщение за обща авария ■ управление на подаваща помпа за подстанция ■ управление на рециркуляционна помпа за питейна вода (при Vitotronic 200)	7452091 <b>771,-</b> <b>394,-</b>	Арт.№ лева евро

 **Made in  
Germany**

# VITODENS 200-W

## Газов стенов кондензен котел

### Каскадни инсталации с мощност до 594 kW



**Vitodens 200-W**

**Тип B2HA, каскадна инсталация**

Газов стенов кондензен котел,  
с модулираща цилиндрична горелка MatriX и топлообменник Inox-Radial от  
неръждаема стомана

**За работа с метан или пропан**

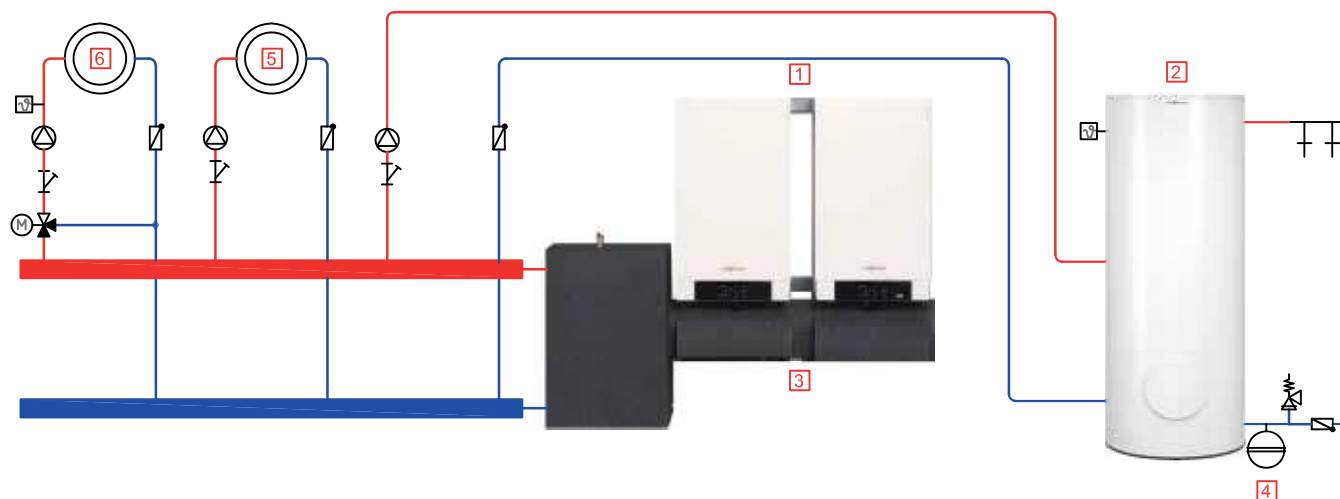
**Допустимо работно налягане 4 bar**

- Каскадни инсталации до 6 котела в последователен монтаж, с мощности от 98 kW до 594 kW
- Коефициент на сезонна ефективност 98 % (Hs)
- Топлообменник Inox-Radial от неръждаема стомана – за надеждна и високоефективна работа
- Модулираща цилиндрична горелка MatriX със специална структура от неръждаема стомана – нечувствителна към високи температури
- Регулиране на горенето с Lambda Pro Control Plus за всички видове газ
- Лесно за обслужване управление Vitotronic с цветен Touch – дисплей за работа по външна температура, с ясно текстово меню на български език и графична визуализация

# VITODENS 200-W

## Примерни схеми

Инсталация с каскада от 2 котела, последователен монтаж



### Основни компоненти

1. Котел Vitodens 200-W, едноконтурен
2. Бойлер
3. Събирателен колектор
4. Разширителен съд за питейна вода
5. Отоплителен кръг директен
6. Отоплителен кръг със смесител (необходимо е доп. разширение)

# VITODENS 200-W, Каскади, 98-594 kW

Номинална мощност kW	50/30°C	12,0 – 49,0 12,0 – 98,0	12,0 – 60,0 12,0 – 120,0	20,0 – 80,0 20,0 – 160,0	20,0 – 99,0 20,0 – 198,0	Мат.гр. WK
<b>Каскада от 2 котела, последователен монтаж</b>		B2HAI47 26.578,- 13.589,-	B2HAI48 28.356,- 14.498,-	B2HAI49 31.769,- 16.243,-	B2HAI50 35.064,- 17.928,-	Арт.№ лева евро
<ul style="list-style-type: none"> <li>■ Vitodens 200-W с Vitotronic 100 HC1B</li> <li>■ Каскадно управление Vitotronic 300-K</li> <li>■ Присъединителни сетове отоплителен кръг</li> <li>■ Монтаж със стенна рамка</li> </ul>						

Номинална мощност kW	50/30°C	12,0 – 49,0 12,0 – 147,0	12,0 – 60,0 12,0 – 180,0	20,0 – 80,0 20,0 – 240,0	20,0 – 99,0 20,0 – 297,0	Мат.гр. WK
<b>Каскада от 3 котела, последователен монтаж</b>		B2HAI55 37.704,- 19.278,-	B2HAI56 40.372,- 20.642,-	B2HAI57 45.493,- 23.260,-	B2HAI58 50.435,- 25.787,-	Арт.№ лева евро
<ul style="list-style-type: none"> <li>■ Vitodens 200-W с Vitotronic 100 HC1B</li> <li>■ Каскадно управление Vitotronic 300-K</li> <li>■ Присъединителни сетове отоплителен кръг</li> <li>■ Монтаж със стенна рамка</li> </ul>						

Номинална мощност kW	50/30°C	12,0 – 49,0 12,0 – 196,0	12,0 – 60,0 12,0 – 240,0	20,0 – 80,0 20,0 – 320,0	20,0 – 99,0 20,0 – 396,0	Мат.гр. WK
<b>Каскада от 4 котела, последователен монтаж</b>		B2HAI63 49.416,- 25.266,-	B2HAI64 52.974,- 27.085,-	B2HAI65 59.800,- 30.575,-	B2HAI66 66.389,- 33.944,-	Арт.№ лева евро
<ul style="list-style-type: none"> <li>■ Vitodens 200-W с Vitotronic 100 HC1B</li> <li>■ Каскадно управление Vitotronic 300-K</li> <li>■ Присъединителни сетове отоплителен кръг</li> <li>■ Монтаж със стенна рамка</li> </ul>						

Номинална мощност kW	50/30°C	12,0 – 49,0 12,0 – 245,0	12,0 – 60,0 12,0 – 300,0	20,0 – 80,0 20,0 – 400,0	20,0 – 99,0 20,0 – 495,0	Мат.гр. WK
<b>Каскада от 5 котела, последователен монтаж</b>		B2HAI71 60.543,- 30.955,-	B2HAI72 64.990,- 33.229,-	B2HAI73 73.522,- 37.591,-	B2HAI74 81.760,- 41.803,-	Арт.№ лева евро
<ul style="list-style-type: none"> <li>■ Vitodens 200-W с Vitotronic 100 HC1B</li> <li>■ Каскадно управление Vitotronic 300-K</li> <li>■ Присъединителни сетове отоплителен кръг</li> <li>■ Монтаж със стенна рамка</li> </ul>						

Номинална мощност kW	50/30°C	12,0 – 49,0 12,0 – 294,0	12,0 – 60,0 12,0 – 360,0	20,0 – 80,0 20,0 – 480,0	20,0 – 99,0 20,0 – 594,0	Мат.гр. WK
<b>Каскада от 6 котела, последователен монтаж</b>		B2HAI79 71.669,- 36.644,-	B2HAI80 77.007,- 39.373,-	B2HAI81 87.246,- 44.608,-	B2HAI82 97.130,- 49.662,-	Арт.№ лева евро
<ul style="list-style-type: none"> <li>■ Vitodens 200-W с Vitotronic 100 HC1B</li> <li>■ Каскадно управление Vitotronic 300-K</li> <li>■ Присъединителни сетове отоплителен кръг</li> <li>■ Монтаж със стенна рамка</li> </ul>						

Принадлежности					Мат.гр. XF	
<b>Хидравличен разделител DN 80 до 594 kW,</b> с топлоизолация					ZK02627 3.305,- 1.690,-	Арт.№ лева евро
<b>Разширение EA1</b> за монтаж на стена, през входовете и изходите се реализират до 5 функции: <b>1 аналогов вход (0 до 10V)</b>					7452091 771,- 394,-	Арт.№ лева евро
<ul style="list-style-type: none"> <li>■ задание за котелна температура - зададена стойност</li> </ul>						
<b>3 дигитални входа</b>						
<ul style="list-style-type: none"> <li>■ външно превключване на работния статус за отоплителни кръгове 1 до 3 (при Vitotronic 200)</li> <li>■ външна блокировка / външна блокировка с общо аварийно съобщение</li> <li>■ външно искане за минимална температура на котелната вода</li> <li>■ съобщения за аварии</li> <li>■ краткосрочна работа на рециркуляционна помпа за питейна вода (при Vitotronic 200/300)</li> </ul>						
<b>1 изход (превключвател с нулев потенциал)</b>						
<ul style="list-style-type: none"> <li>■ изведено съобщение за обща авария</li> <li>■ управление на подаваща помпа за подстанция</li> <li>■ управление на рециркуляционна помпа за питейна вода (при Vitotronic 200)</li> </ul>						

Събирателен комин за каскада Vitodens 200-W	49 kW	60 kW	80 kW	99 kW	Мат.гр. WZ
<b>Събирателен комин за 2 котела,</b> последователен монтаж	ZK00675 1.279,- 654,-	ZK00675 1.279,- 654,-	ZK00676 2.034,- 1.040,-	ZK00676 2.034,- 1.040,-	Арт.№ лева евро
<b>Събирателен комин за 3 котела,</b> последователен монтаж	ZK00678 1.805,- 923,-	ZK00678 1.805,- 923,-	ZK00679 2.789,- 1.426,-	ZK00679 2.789,- 1.426,-	Арт.№ лева евро
<b>Събирателен комин за 4 котела,</b> последователен монтаж	ZK00681 3.188,- 1.630,-	ZK00681 3.188,- 1.630,-	ZK00682 3.436,- 1.757,-	ZK00682 3.436,- 1.757,-	Арт.№ лева евро
<b>Събирателен комин за 5 котела,</b> последователен монтаж	ZK02636 9.196,- 4.702,-	ZK02636 9.196,- 4.702,-	ZK02637 9.415,- 4.814,-	ZK02637 9.415,- 4.814,-	Арт.№ лева евро
<b>Събирателен комин за 6 котела,</b> последователен монтаж	ZK00684 10.325,- 5.279,-	ZK00684 10.325,- 5.279,-	ZK00685 9.677,- 4.948,-	ZK00685 9.677,- 4.948,-	Арт.№ лева евро
<b>Защита обратен поток</b> трябва да се поръча за всеки котел в каскадата	ZK07169 127,- 65,-	ZK07170 127,- 65,-	ZK07171 156,- 80,-	ZK07172 156,- 80,-	Арт.№ лева евро



- Каскадни инсталации до 6 котела в последователен монтаж, с мощности от 98 kW до 594 kW
- Коефициент на ефективност до 98% (Hs)
- Теплообменник Inox-Radial от неръждаема стомана – за надеждна и високоефективна работа
- Модулираща цилиндрична горелка Matrix с дълъг живот, благодарение на специална структура от неръждаема стомана
- Управление Vitotronic с текстови и графичен дисплей
- Управление на горивото Lambda Pro Control Plus за всички видове газ
- Тиха работа благодарение на ниски обороти на вентилатора

## 10 години гаранция

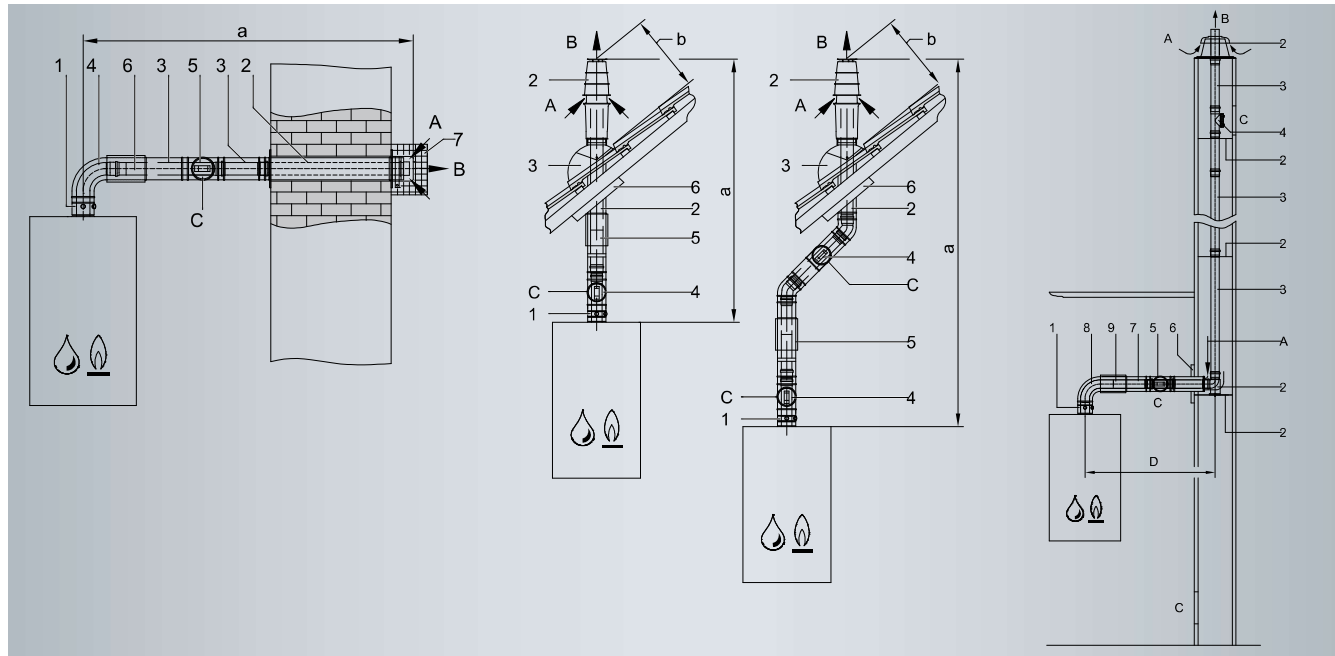
на всички теплообменници от неръждаема стомана за кондензни котли до 150 kW

Условия:  
Сключен договор за профилактика със сервизна фирма

# ДИМОХОДНИ СИСТЕМИ

## Газови кондензни котли

### Схеми



#### Димоходна система преход през стена

- 1) Фукс на котела (част от уреда)
- 2) Преход през стена, коаксиален
- 3) Удължение, коаксиално
- 4) Коляно, коаксиално
- 5) Ревизия, коаксиална
- 6) Муфа, коаксиална

#### Димоходна система преход през покрив

- 1) Фукс на котела (част от уреда)
- 2) Преход през покрив, коаксиален
- 3) Универсална керемида
- 4) Ревизия, коаксиална
- 5) Муфа, коаксиална
- 6) Универсална бленда

#### Димоходна система шахта

- 1) Фукс на котела (част от уреда)
- 2) Базов пакет шахта (цена по запитване)
- 3) Тръба (цена по запитване)
- 4) Ревизия (цена по запитване)
- 5) Стенна бленда (цена по запитване)
- 6) Удължение, коаксиално
- 7) Коляно, коаксиално
- 8) Муфа, коаксиална (цена по запитване)

Размер на системата	60/60	60	80	60/100	80/125	110/150	Mat.гр. WZ
Димоход, преход през стена, хоризонтален, коаксиален	-	-	-	7373232 231,- / 118,-	7435861 284,- / 145,-	7247544 340,- / 174,-	Арт.№ лева/ евро
Димоход, преход през покрив, вертикален, коаксиален	-	-	-	7373230 458,- / 234,-	7373271 577,- / 295,-	7373249 763,- / 390,-	Арт.№ лева/ евро
Удължение 1 м дължина	-	7373214 31,- / 16,-	7194310 86,- / 44,-	7373224 151,- / 77,-	7194321 192,- / 98,-	7247537 272,- / 139,-	Арт.№ лева/ евро
Удължение 0,5 м дължина	-	7373215 25,- / 13,-	7194311 78,- / 40,-	7373223 102,- / 52,-	7194320 151,- / 77,-	7247536 239,- / 122,-	Арт.№ лева/ евро
Удължение 1,95 м дължина	-	7373212 82,- / 42,-	7194308 129,- / 66,-	7373225 284,- / 145,-	7194322 354,- / 181,-	7247538 467,- / 239,-	Арт.№ лева/ евро
Коляно 90°	-	7373218 27,- / 14,-	7194314 31,- / 16,-	7373226 110,- / 56,-	7194323 192,- / 98,-	7721010 307,- / 157,-	Арт.№ лева/ евро
Коляно 45° (2 бр.)	-	7373219 72,- / 37,-	7194315 82,- / 42,-	7373227 223,- / 114,-	7194324 272,- / 139,-	7247540 399,- / 204,-	Арт.№ лева/ евро
Мембранна клапа обратен поток	-	7975938 196,- / 100,-	7722907 196,- / 100,-	-	-	-	Арт.№ лева/ евро
Адаптор от 60 на 80	-	7373338 27,- / 14,-	-	-	-	-	Арт.№ лева/ евро
Адаптор от 60/100 на 80/125	-	-	-	7373240 192,- / 98,-	-	-	Арт.№ лева/ евро
Адаптор от 80/125 на 60/100	-	-	-	-	7373239 250,- / 128,-	-	Арт.№ лева/ евро
Адаптор от 80/125 на 110/150	-	-	-	-	-	7373247 227,- / 116,-	Арт.№ лева/ евро
Адаптор от 60/100 на 60/60	7418011 139,- / 71,-	-	-	-	-	-	Арт.№ лева/ евро
Универсална керемида, черна	-	-	-	7452499 196,- / 100,-	7452499 196,- / 100,-	7452501 284,- / 145,-	Арт.№ лева/ евро
Универсална бленда	-	-	-	7357535 166,- / 85,-	7357542 174,- / 89,-	7357540 188,- / 96,-	Арт.№ лева/ евро